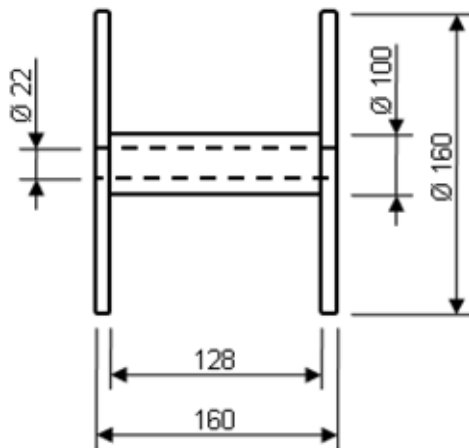


Spule K160

Maßabweichungen sind möglich.

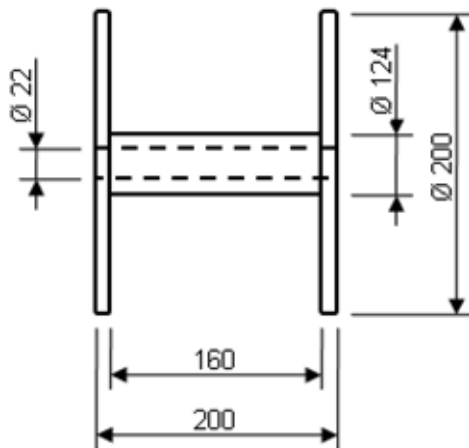


Spulenmaterial: Kunststoff
 Leergewicht: ~ 1 kg
 Aufmachung: max. ~ 5 kg
 Verpackung: Gitterbox (85 kg)

Abmessung \varnothing	Zugfestigkeit R_m
0,30 mm - 0,40 mm	1800 N/mm ² - 2700 N/mm ²
0,40 mm - 0,50 mm	1600 N/mm ² - 2500 N/mm ²
0,50 mm - 0,60 mm	1500 N/mm ² - 2500 N/mm ²

Spule K200

Maßabweichungen sind möglich.

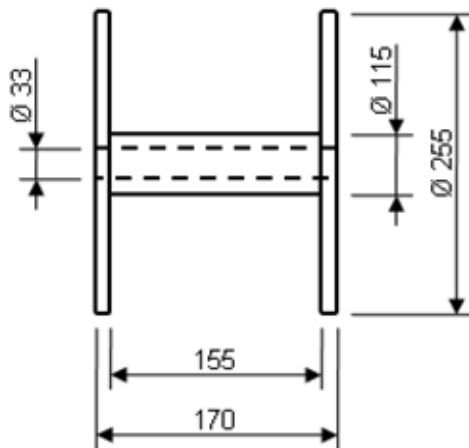


Spulenmaterial: Kunststoff
 Leergewicht: ~ 1 kg
 Aufmachung: max. 10 kg
 Verpackung: Gitterbox (85 kg)

Abmessung \varnothing	Zugfestigkeit R_m
0,30 mm - 0,40 mm	1800 N/mm ² - 2700 N/mm ²
0,40 mm - 0,50 mm	1600 N/mm ² - 2500 N/mm ²
0,50 mm - 0,60 mm	1500 N/mm ² - 2500 N/mm ²

Spule B-250

Maßabweichungen sind möglich.

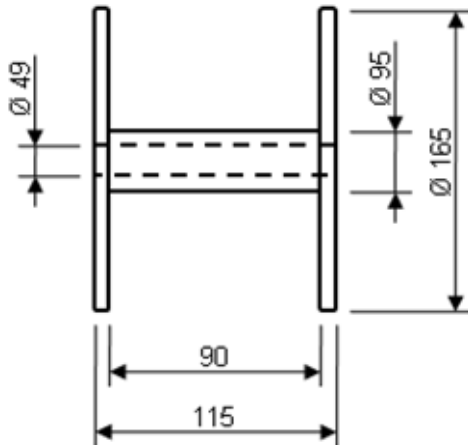


Spulenmaterial:	Metall
Leergewicht:	~ 2 kg
Aufmachung:	max. 30 kg
Verpackung:	Gitterbox (85 kg)

Abmessung Ø	Zugfestigkeit R _m
0,30 mm - 0,40 mm	1800 N/mm ² - 2700 N/mm ²
0,40 mm - 0,50 mm	1600 N/mm ² - 2500 N/mm ²
0,50 mm - 0,60 mm	1500 N/mm ² - 2500 N/mm ²
0,60 mm - 0,70 mm	1550 N/mm ² - 2600 N/mm ²
0,70 mm - 0,80 mm	1600 N/mm ² - 2400 N/mm ²

Spule B 10/47

Maßabweichungen sind möglich.

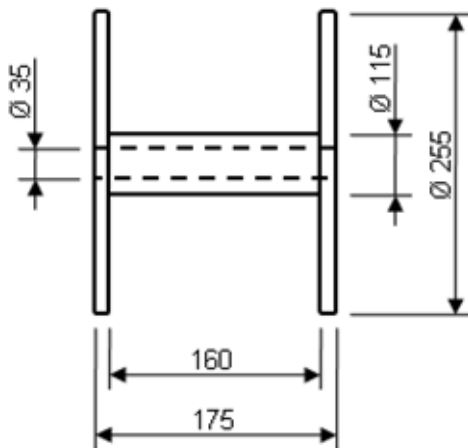


Spulenmaterial: Kunststoff
 Leergewicht: ~ 1 kg
 Aufmachung: ca. 5 kg
 Verpackung: Gitterbox (85 kg)
 Pappkarton (6 kg)

Abmessung Ø	Zugfestigkeit R_m
0,30 mm - 0,40 mm	1800 N/mm ² - 2700 N/mm ²
0,40 mm - 0,50 mm	1600 N/mm ² - 2500 N/mm ²
0,50 mm - 0,60 mm	1500 N/mm ² - 2500 N/mm ²

Spule B 60

Maßabweichungen sind möglich.

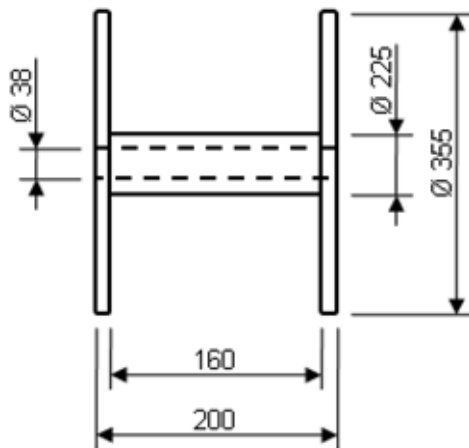


Spulenmaterial: Metall
 Leergewicht: ~ 1 kg
 Aufmachung: max. 30 kg
 Verpackung: Gitterbox (85 kg)
 Pappkarton (6 kg)

Abmessung Ø	Zugfestigkeit R _m
0,30 mm - 0,40 mm	1800 N/mm ² - 2700 N/mm ²
0,40 mm - 0,50 mm	1600 N/mm ² - 2500 N/mm ²
0,50 mm - 0,60 mm	1500 N/mm ² - 2500 N/mm ²
0,60 mm - 0,70 mm	1550 N/mm ² - 2600 N/mm ²
0,70 mm - 0,80 mm	1600 N/mm ² - 2400 N/mm ²

Spule K 355

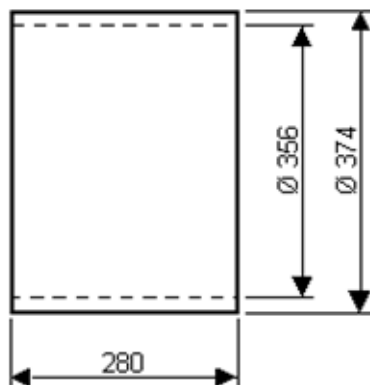
Maßabweichungen sind möglich.



Spulenmaterial:	Kunststoff
Leergewicht:	~ 2 kg
Aufmachung:	max. 40 kg
Verpackung:	Gitterbox (85 kg) Pappkarton (6 kg)

Abmessung Ø	Zugfestigkeit R _m
0,30 mm - 0,40 mm	1800 N/mm ² - 2700 N/mm ²
0,40 mm - 0,50 mm	1600 N/mm ² - 2500 N/mm ²
0,50 mm - 0,60 mm	1500 N/mm ² - 2500 N/mm ²
0,60 mm - 0,70 mm	1550 N/mm ² - 2600 N/mm ²
0,70 mm - 0,80 mm	1600 N/mm ² - 2400 N/mm ²

Spule Z 2 klein

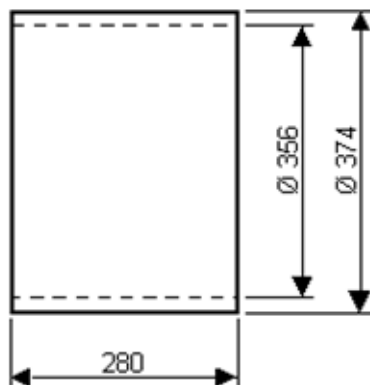


Spulenmaterial: Pappe
 Leergewicht: ~ 2 kg
 Aufmachung: max. 500 kg
 max. Außen- Ø: 710 mm
 Verpackung: Palette (800x800 12 kg)

Abmessung Ø	Zugfestigkeit R _m
0,30 mm - 0,40 mm	1800 N/mm ² - 2700 N/mm ²
0,40 mm - 0,50 mm	1600 N/mm ² - 2500 N/mm ²
0,50 mm - 0,60 mm	1500 N/mm ² - 2500 N/mm ²
0,60 mm - 0,70 mm	1550 N/mm ² - 2600 N/mm ²
0,70 mm - 0,80 mm	1600 N/mm ² - 2400 N/mm ²
0,80 mm - 0,90 mm	1550 N/mm ² - 2500 N/mm ²
0,90 mm - 1,00 mm	1500 N/mm ² - 2580 N/mm ²
1,00 mm - 1,10 mm	1550 N/mm ² - 2450 N/mm ²
1,10 mm - 1,20 mm	1500 N/mm ² - 2500 N/mm ²
1,20 mm - 1,30 mm	1550 N/mm ² - 2500 N/mm ²
1,30 mm - 1,40 mm	1500 N/mm ² - 2600 N/mm ²
1,40 mm - 1,50 mm	1550 N/mm ² - 2500 N/mm ²
1,50 mm - 1,60 mm	1600 N/mm ² - 2500 N/mm ²
1,60 mm - 1,70 mm	1600 N/mm ² - 2400 N/mm ²
1,70 mm - 1,80 mm	1500 N/mm ² - 2600 N/mm ²
1,80 mm - 1,90 mm	1500 N/mm ² - 2500 N/mm ²
1,90 mm - 2,00 mm	1540 N/mm ² - 2400 N/mm ²
2,00 mm - 2,10 mm	1520 N/mm ² - 2350 N/mm ²
2,10 mm - 2,20 mm	1510 N/mm ² - 2300 N/mm ²
2,20 mm - 2,30 mm	1500 N/mm ² - 2250 N/mm ²
2,30 mm - 2,40 mm	1480 N/mm ² - 2200 N/mm ²
2,40 mm - 2,50 mm	1470 N/mm ² - 2150 N/mm ²
2,50 mm - 2,60 mm	1460 N/mm ² - 2100 N/mm ²
2,60 mm - 2,70 mm	1450 N/mm ² - 2100 N/mm ²
2,70 mm - 2,80 mm	1435 N/mm ² - 2000 N/mm ²
2,80 mm - 2,90 mm	1420 N/mm ² - 2000 N/mm ²
2,90 mm - 3,00 mm	1415 N/mm ² - 1950 N/mm ²

Die hier aufgelisteten Abmessungen und Zugfestigkeiten sind Standardwerte.

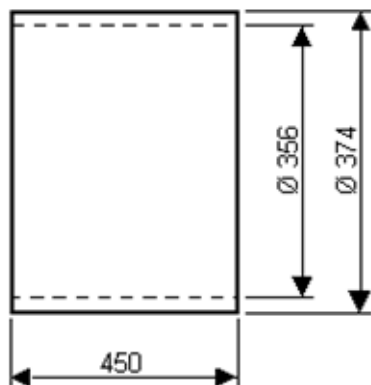
Spule Z 2 groß



Spulenmaterial: Pappe
 Leergewicht: ~ 2 kg
 Aufmachung: max. 700 kg
 max. Außen- Ø: 810 mm
 Verpackung: Palette (800x800 12 kg)

Abmessung Ø	Zugfestigkeit R _m
1,30 mm - 1,40 mm	1500 N/mm ² - 2600 N/mm ²
1,40 mm - 1,50 mm	1550 N/mm ² - 2500 N/mm ²
1,50 mm - 1,60 mm	1600 N/mm ² - 2500 N/mm ²
1,60 mm - 1,70 mm	1600 N/mm ² - 2400 N/mm ²
1,70 mm - 1,80 mm	1500 N/mm ² - 2600 N/mm ²
1,80 mm - 1,90 mm	1500 N/mm ² - 2500 N/mm ²
1,90 mm - 2,00 mm	1540 N/mm ² - 2400 N/mm ²
2,00 mm - 2,10 mm	1520 N/mm ² - 2350 N/mm ²
2,10 mm - 2,20 mm	1510 N/mm ² - 2300 N/mm ²
2,20 mm - 2,30 mm	1500 N/mm ² - 2250 N/mm ²
2,30 mm - 2,40 mm	1480 N/mm ² - 2200 N/mm ²
2,40 mm - 2,50 mm	1470 N/mm ² - 2150 N/mm ²
2,50 mm - 2,60 mm	1460 N/mm ² - 2100 N/mm ²
2,60 mm - 2,70 mm	1450 N/mm ² - 2100 N/mm ²
2,70 mm - 2,80 mm	1435 N/mm ² - 2000 N/mm ²
2,80 mm - 2,90 mm	1420 N/mm ² - 2000 N/mm ²
2,90 mm - 3,00 mm	1415 N/mm ² - 1950 N/mm ²

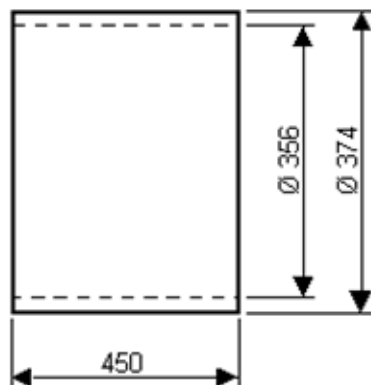
Spule Z 3 klein



Spulenmaterial: Pappe
 Leergewicht: ~ 3 kg
 Aufmachung: max. 700 kg
 max. Außen- Ø: 700 mm
 Verpackung: Palette (800x800 12 kg)

Abmessung Ø	Zugfestigkeit R_m
1,30 mm - 1,40 mm	1500 N/mm ² - 2600 N/mm ²
1,40 mm - 1,50 mm	1550 N/mm ² - 2500 N/mm ²
1,50 mm - 1,60 mm	1600 N/mm ² - 2500 N/mm ²
1,60 mm - 1,70 mm	1600 N/mm ² - 2400 N/mm ²
1,70 mm - 1,80 mm	1500 N/mm ² - 2600 N/mm ²
1,80 mm - 1,90 mm	1500 N/mm ² - 2500 N/mm ²
1,90 mm - 2,00 mm	1540 N/mm ² - 2400 N/mm ²
2,00 mm - 2,10 mm	1520 N/mm ² - 2350 N/mm ²
2,10 mm - 2,20 mm	1510 N/mm ² - 2300 N/mm ²
2,20 mm - 2,30 mm	1500 N/mm ² - 2250 N/mm ²
2,30 mm - 2,40 mm	1480 N/mm ² - 2200 N/mm ²
2,40 mm - 2,50 mm	1470 N/mm ² - 2150 N/mm ²
2,50 mm - 2,60 mm	1460 N/mm ² - 2100 N/mm ²
2,60 mm - 2,70 mm	1450 N/mm ² - 2100 N/mm ²
2,70 mm - 2,80 mm	1435 N/mm ² - 2000 N/mm ²
2,80 mm - 2,90 mm	1420 N/mm ² - 2000 N/mm ²
2,90 mm - 3,00 mm	1415 N/mm ² - 1950 N/mm ²

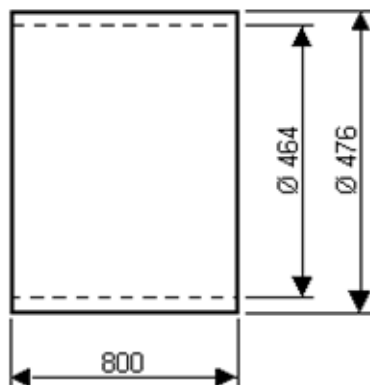
Spule Z 3 groß



Spulenmaterial: Pappe
 Leergewicht: ~ 3 kg
 Aufmachung: max. 1300 kg
 max. Außen- Ø: 800 mm
 Verpackung: Palette (800x800 12 kg)

Abmessung Ø	Zugfestigkeit R _m
1,30 mm - 1,40 mm	1500 N/mm ² - 2600 N/mm ²
1,40 mm - 1,50 mm	1550 N/mm ² - 2500 N/mm ²
1,50 mm - 1,60 mm	1600 N/mm ² - 2500 N/mm ²
1,60 mm - 1,70 mm	1600 N/mm ² - 2400 N/mm ²
1,70 mm - 1,80 mm	1500 N/mm ² - 2600 N/mm ²
1,80 mm - 1,90 mm	1500 N/mm ² - 2500 N/mm ²
1,90 mm - 2,00 mm	1540 N/mm ² - 2400 N/mm ²
2,00 mm - 2,10 mm	1520 N/mm ² - 2350 N/mm ²
2,10 mm - 2,20 mm	1510 N/mm ² - 2300 N/mm ²
2,20 mm - 2,30 mm	1500 N/mm ² - 2250 N/mm ²
2,30 mm - 2,40 mm	1480 N/mm ² - 2200 N/mm ²
2,40 mm - 2,50 mm	1470 N/mm ² - 2150 N/mm ²
2,50 mm - 2,60 mm	1460 N/mm ² - 2100 N/mm ²
2,60 mm - 2,70 mm	1450 N/mm ² - 2100 N/mm ²
2,70 mm - 2,80 mm	1435 N/mm ² - 2000 N/mm ²
2,80 mm - 2,90 mm	1420 N/mm ² - 2000 N/mm ²
2,90 mm - 3,00 mm	1415 N/mm ² - 1950 N/mm ²

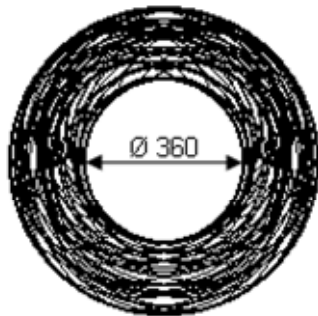
Spule Pappkern 800



Spulenmaterial: Pappe
 Leergewicht: ~ 5 kg
 Aufmachung: max. 900 kg
 Verpackung: Palette (800x800 12 kg)
 Lose

Abmessung Ø	Zugfestigkeit R _m
1,60 mm - 1,70 mm	1600 N/mm ² - 2400 N/mm ²
1,70 mm - 1,80 mm	1500 N/mm ² - 2600 N/mm ²
1,80 mm - 1,90 mm	1500 N/mm ² - 2500 N/mm ²
1,90 mm - 2,00 mm	1540 N/mm ² - 2400 N/mm ²
2,00 mm - 2,10 mm	1520 N/mm ² - 2350 N/mm ²
2,10 mm - 2,20 mm	1510 N/mm ² - 2300 N/mm ²
2,20 mm - 2,30 mm	1500 N/mm ² - 2250 N/mm ²
2,30 mm - 2,40 mm	1480 N/mm ² - 2200 N/mm ²
2,40 mm - 2,50 mm	1470 N/mm ² - 2150 N/mm ²
2,50 mm - 2,60 mm	1460 N/mm ² - 2100 N/mm ²
2,60 mm - 2,70 mm	1450 N/mm ² - 2100 N/mm ²
2,70 mm - 2,80 mm	1435 N/mm ² - 2000 N/mm ²
2,80 mm - 2,90 mm	1420 N/mm ² - 2000 N/mm ²
2,90 mm - 3,00 mm	1415 N/mm ² - 1950 N/mm ²

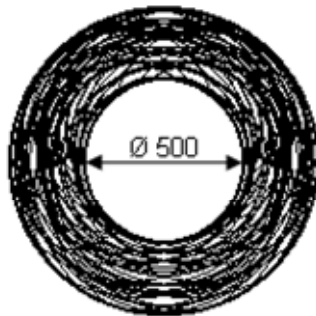
Spule KS300 (kernlos)



Spulenmaterial: -
 Leergewicht: -
 Aufmachung: max. 450 kg
 max. Außen- Ø: 720 mm
 Spulenbreite: 300 mm
 Verpackung: Palette (800x800 12 kg)

Abmessung Ø	Zugfestigkeit R _m
0,80 mm - 0,90 mm	1550 N/mm ² - 2500 N/mm ²
0,90 mm - 1,00 mm	1500 N/mm ² - 2580 N/mm ²
1,00 mm - 1,10 mm	1550 N/mm ² - 2450 N/mm ²
1,10 mm - 1,20 mm	1500 N/mm ² - 2500 N/mm ²
1,20 mm - 1,30 mm	1550 N/mm ² - 2500 N/mm ²
1,30 mm - 1,40 mm	1500 N/mm ² - 2600 N/mm ²
1,40 mm - 1,50 mm	1550 N/mm ² - 2500 N/mm ²
1,50 mm - 1,60 mm	1600 N/mm ² - 2500 N/mm ²
1,60 mm - 1,70 mm	1600 N/mm ² - 2400 N/mm ²
1,70 mm - 1,80 mm	1500 N/mm ² - 2600 N/mm ²
1,80 mm - 1,90 mm	1500 N/mm ² - 2500 N/mm ²
1,90 mm - 2,00 mm	1540 N/mm ² - 2400 N/mm ²
2,00 mm - 2,10 mm	1520 N/mm ² - 2350 N/mm ²
2,10 mm - 2,20 mm	1510 N/mm ² - 2300 N/mm ²
2,20 mm - 2,30 mm	1500 N/mm ² - 2250 N/mm ²
2,30 mm - 2,40 mm	1480 N/mm ² - 2200 N/mm ²
2,40 mm - 2,50 mm	1470 N/mm ² - 2150 N/mm ²
2,50 mm - 2,60 mm	1460 N/mm ² - 2100 N/mm ²
2,60 mm - 2,70 mm	1450 N/mm ² - 2100 N/mm ²
2,70 mm - 2,80 mm	1435 N/mm ² - 2000 N/mm ²
2,80 mm - 2,90 mm	1420 N/mm ² - 2000 N/mm ²
2,90 mm - 3,00 mm	1415 N/mm ² - 1950 N/mm ²

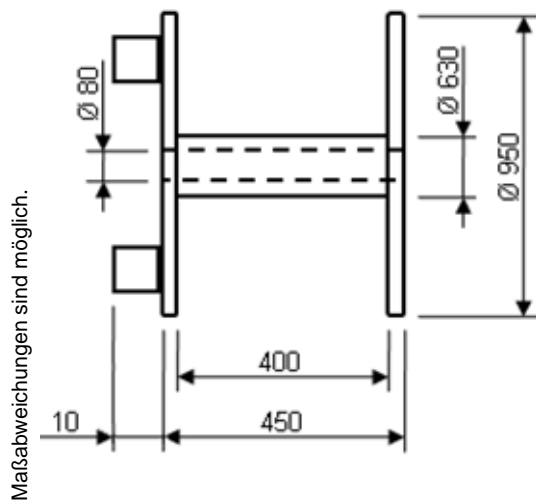
Spule KS360 (kernlos)



Spulenmaterial: -
 Leergewicht: -
 Aufmachung: max. 800 kg
 max. Außen- Ø: 900 mm
 Spulenbreite: 360 mm
 Verpackung: Palette (1000x1000 15 kg)

Abmessung Ø	Zugfestigkeit R _m
1,30 mm - 1,40 mm	1500 N/mm ² - 2600 N/mm ²
1,40 mm - 1,50 mm	1550 N/mm ² - 2500 N/mm ²
1,50 mm - 1,60 mm	1600 N/mm ² - 2500 N/mm ²
1,60 mm - 1,70 mm	1600 N/mm ² - 2400 N/mm ²
1,70 mm - 1,80 mm	1500 N/mm ² - 2600 N/mm ²
1,80 mm - 1,90 mm	1500 N/mm ² - 2500 N/mm ²
1,90 mm - 2,00 mm	1540 N/mm ² - 2400 N/mm ²
2,00 mm - 2,10 mm	1520 N/mm ² - 2350 N/mm ²
2,10 mm - 2,20 mm	1510 N/mm ² - 2300 N/mm ²
2,20 mm - 2,30 mm	1500 N/mm ² - 2250 N/mm ²
2,30 mm - 2,40 mm	1480 N/mm ² - 2200 N/mm ²
2,40 mm - 2,50 mm	1470 N/mm ² - 2150 N/mm ²
2,50 mm - 2,60 mm	1460 N/mm ² - 2100 N/mm ²
2,60 mm - 2,70 mm	1450 N/mm ² - 2100 N/mm ²
2,70 mm - 2,80 mm	1435 N/mm ² - 2000 N/mm ²
2,80 mm - 2,90 mm	1420 N/mm ² - 2000 N/mm ²
2,90 mm - 3,00 mm	1415 N/mm ² - 1950 N/mm ²

Spule RP 1000 (Holzsp.)



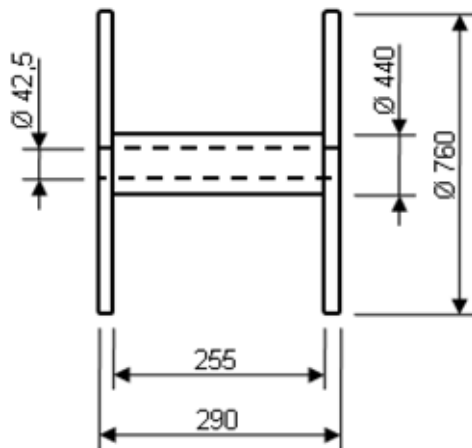
Spulenmaterial: Holz
 Leergewicht: ~ 37 kg
 Aufmachung: max. 800 kg
 Verpackung: -



Abmessung Ø	Zugfestigkeit R_m
1,60 mm - 1,70 mm	1600 N/mm ² - 2400 N/mm ²
1,70 mm - 1,80 mm	1500 N/mm ² - 2600 N/mm ²
1,80 mm - 1,90 mm	1500 N/mm ² - 2500 N/mm ²
1,90 mm - 2,00 mm	1540 N/mm ² - 2400 N/mm ²
2,00 mm - 2,10 mm	1520 N/mm ² - 2350 N/mm ²
2,10 mm - 2,20 mm	1510 N/mm ² - 2300 N/mm ²
2,20 mm - 2,30 mm	1500 N/mm ² - 2250 N/mm ²
2,30 mm - 2,40 mm	1480 N/mm ² - 2200 N/mm ²
2,40 mm - 2,50 mm	1470 N/mm ² - 2150 N/mm ²
2,50 mm - 2,60 mm	1460 N/mm ² - 2100 N/mm ²
2,60 mm - 2,70 mm	1450 N/mm ² - 2100 N/mm ²
2,70 mm - 2,80 mm	1435 N/mm ² - 2000 N/mm ²
2,80 mm - 2,90 mm	1420 N/mm ² - 2000 N/mm ²
2,90 mm - 3,00 mm	1415 N/mm ² - 1950 N/mm ²

Spule Sandvik (S 17)

Maßabweichungen sind möglich.



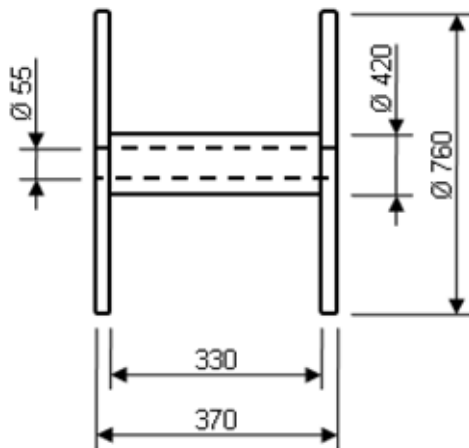
Spulenmaterial: Metall
 Leergewicht: 23 kg
 Aufmachung: max. 300 kg
 Verpackung: Palette (800x800 12 kg)



Abmessung Ø	Zugfestigkeit R _m
0,30 mm - 0,40 mm	1800 N/mm ² - 2700 N/mm ²
0,40 mm - 0,50 mm	1600 N/mm ² - 2500 N/mm ²
0,50 mm - 0,60 mm	1500 N/mm ² - 2500 N/mm ²
0,60 mm - 0,70 mm	1550 N/mm ² - 2600 N/mm ²
0,70 mm - 0,80 mm	1600 N/mm ² - 2400 N/mm ²
0,80 mm - 0,90 mm	1550 N/mm ² - 2500 N/mm ²
0,90 mm - 1,00 mm	1500 N/mm ² - 2580 N/mm ²
1,00 mm - 1,10 mm	1550 N/mm ² - 2450 N/mm ²
1,10 mm - 1,20 mm	1500 N/mm ² - 2500 N/mm ²
1,20 mm - 1,30 mm	1550 N/mm ² - 2500 N/mm ²
1,30 mm - 1,40 mm	1500 N/mm ² - 2600 N/mm ²
1,40 mm - 1,50 mm	1550 N/mm ² - 2500 N/mm ²
1,50 mm - 1,60 mm	1600 N/mm ² - 2500 N/mm ²
1,60 mm - 1,70 mm	1600 N/mm ² - 2400 N/mm ²
1,70 mm - 1,80 mm	1500 N/mm ² - 2600 N/mm ²
1,80 mm - 1,90 mm	1500 N/mm ² - 2500 N/mm ²
1,90 mm - 2,00 mm	1540 N/mm ² - 2400 N/mm ²
2,00 mm - 2,10 mm	1520 N/mm ² - 2350 N/mm ²
2,10 mm - 2,20 mm	1510 N/mm ² - 2300 N/mm ²
2,20 mm - 2,30 mm	1500 N/mm ² - 2250 N/mm ²
2,30 mm - 2,40 mm	1480 N/mm ² - 2200 N/mm ²
2,40 mm - 2,50 mm	1470 N/mm ² - 2150 N/mm ²
2,50 mm - 2,60 mm	1460 N/mm ² - 2100 N/mm ²

Spule Niwar B-760

Maßabweichungen sind möglich.

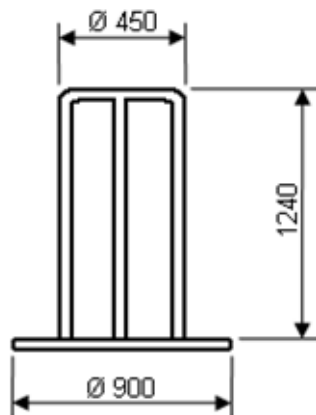


Spulenmaterial: Metall
 Leergewicht: ~ 30 kg
 Aufmachung: max. 500 kg
 Verpackung: Palette (800x800 12 kg)



Abmessung Ø	Zugfestigkeit R _m
0,30 mm - 0,40 mm	1800 N/mm ² - 2700 N/mm ²
0,40 mm - 0,50 mm	1600 N/mm ² - 2500 N/mm ²
0,50 mm - 0,60 mm	1500 N/mm ² - 2500 N/mm ²
0,60 mm - 0,70 mm	1550 N/mm ² - 2600 N/mm ²
0,70 mm - 0,80 mm	1600 N/mm ² - 2400 N/mm ²
0,80 mm - 0,90 mm	1550 N/mm ² - 2500 N/mm ²
0,90 mm - 1,00 mm	1500 N/mm ² - 2580 N/mm ²
1,00 mm - 1,10 mm	1550 N/mm ² - 2450 N/mm ²
1,10 mm - 1,20 mm	1500 N/mm ² - 2500 N/mm ²
1,20 mm - 1,30 mm	1550 N/mm ² - 2500 N/mm ²
1,30 mm - 1,40 mm	1500 N/mm ² - 2600 N/mm ²
1,40 mm - 1,50 mm	1550 N/mm ² - 2500 N/mm ²
1,50 mm - 1,60 mm	1600 N/mm ² - 2500 N/mm ²
1,60 mm - 1,70 mm	1600 N/mm ² - 2400 N/mm ²
1,70 mm - 1,80 mm	1500 N/mm ² - 2600 N/mm ²
1,80 mm - 1,90 mm	1500 N/mm ² - 2500 N/mm ²
1,90 mm - 2,00 mm	1540 N/mm ² - 2400 N/mm ²
2,00 mm - 2,10 mm	1520 N/mm ² - 2350 N/mm ²
2,10 mm - 2,20 mm	1510 N/mm ² - 2300 N/mm ²
2,20 mm - 2,30 mm	1500 N/mm ² - 2250 N/mm ²
2,30 mm - 2,40 mm	1480 N/mm ² - 2200 N/mm ²
2,40 mm - 2,50 mm	1470 N/mm ² - 2150 N/mm ²
2,50 mm - 2,60 mm	1460 N/mm ² - 2100 N/mm ²

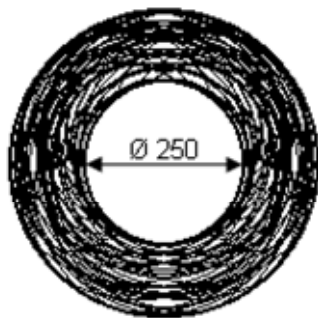
Kronenständer klein



Spulenmaterial: Metall
 Leergewicht: ~ 27 kg
 Aufmachung: max. 900 kg
 Verpackung: -

Abmessung Ø	Zugfestigkeit R _m
1,30 mm - 1,40 mm	1500 N/mm ² - 2600 N/mm ²
1,40 mm - 1,50 mm	1550 N/mm ² - 2500 N/mm ²
1,50 mm - 1,60 mm	1600 N/mm ² - 2500 N/mm ²
1,60 mm - 1,70 mm	1600 N/mm ² - 2400 N/mm ²
1,70 mm - 1,80 mm	1500 N/mm ² - 2600 N/mm ²
1,80 mm - 1,90 mm	1500 N/mm ² - 2500 N/mm ²
1,90 mm - 2,00 mm	1540 N/mm ² - 2400 N/mm ²
2,00 mm - 2,10 mm	1520 N/mm ² - 2350 N/mm ²
2,10 mm - 2,20 mm	1510 N/mm ² - 2300 N/mm ²
2,20 mm - 2,30 mm	1500 N/mm ² - 2250 N/mm ²
2,30 mm - 2,40 mm	1480 N/mm ² - 2200 N/mm ²
2,40 mm - 2,50 mm	1470 N/mm ² - 2150 N/mm ²
2,50 mm - 2,60 mm	1460 N/mm ² - 2100 N/mm ²
2,60 mm - 2,70 mm	1450 N/mm ² - 2100 N/mm ²
2,70 mm - 2,80 mm	1435 N/mm ² - 2000 N/mm ²
2,80 mm - 2,90 mm	1420 N/mm ² - 2000 N/mm ²
2,90 mm - 3,00 mm	1415 N/mm ² - 1950 N/mm ²

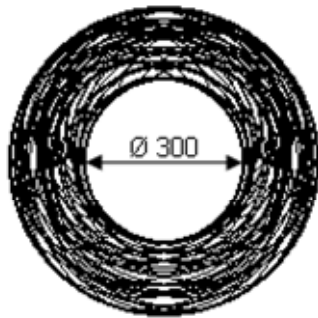
Ring Ø 250



Spulenmaterial: -
 Leergewicht: -
 Aufmachung: max. 50 kg
 Verpackung: Gitterbox (85 kg)

Abmessung Ø	Zugfestigkeit R _m
0,50 mm - 0,60 mm	1500 N/mm ² - 2500 N/mm ²
0,60 mm - 0,70 mm	1550 N/mm ² - 2600 N/mm ²
0,70 mm - 0,80 mm	1600 N/mm ² - 2400 N/mm ²
0,80 mm - 0,90 mm	1550 N/mm ² - 2500 N/mm ²

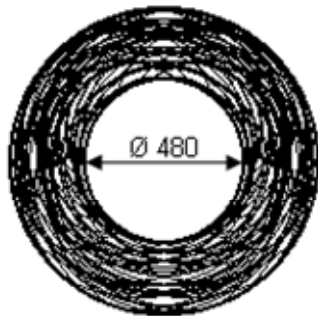
Ring Ø 300



Spulenmaterial: -
 Leergewicht: -
 Aufmachung: max. 150 kg
 Verpackung: Gitterbox (85 kg)

Abmessung Ø	Zugfestigkeit R _m
0,80 mm - 0,90 mm	1550 N/mm ² - 2500 N/mm ²
0,90 mm - 1,00 mm	1500 N/mm ² - 2580 N/mm ²
1,00 mm - 1,10 mm	1550 N/mm ² - 2450 N/mm ²
1,10 mm - 1,20 mm	1500 N/mm ² - 2500 N/mm ²
1,20 mm - 1,30 mm	1550 N/mm ² - 2500 N/mm ²

Ring Ø 480



Spulenmaterial: -
 Leergewicht: -
 Aufmachung: max. 150 kg
 Verpackung: Gitterbox (85 kg)

Abmessung Ø	Zugfestigkeit R _m
1,30 mm - 1,40 mm	1500 N/mm ² - 2600 N/mm ²
1,40 mm - 1,50 mm	1550 N/mm ² - 2500 N/mm ²
1,50 mm - 1,60 mm	1600 N/mm ² - 2500 N/mm ²
1,60 mm - 1,70 mm	1600 N/mm ² - 2400 N/mm ²
1,70 mm - 1,80 mm	1500 N/mm ² - 2600 N/mm ²
1,80 mm - 1,90 mm	1500 N/mm ² - 2500 N/mm ²
1,90 mm - 2,00 mm	1540 N/mm ² - 2400 N/mm ²
2,00 mm - 2,10 mm	1520 N/mm ² - 2350 N/mm ²
2,10 mm - 2,20 mm	1510 N/mm ² - 2300 N/mm ²
2,20 mm - 2,30 mm	1500 N/mm ² - 2250 N/mm ²
2,30 mm - 2,40 mm	1480 N/mm ² - 2200 N/mm ²
2,40 mm - 2,50 mm	1470 N/mm ² - 2150 N/mm ²
2,50 mm - 2,60 mm	1460 N/mm ² - 2100 N/mm ²